



**BKplast.**

Citice 31, Citice 35901 Pobočky: Louny, Liberec, Cheb, Brno

tel.: 720 361 187

e-mail: bkplast@bkplast.cz

Naše nabídka:  
N17092016

Vyřizuje:  
Božovský

GSM  
720361187

V Citicích dne:  
17.9.2016

---

**Děkujeme za Vaši poptávku a na jejím základě Vám nabízíme:**

**Poptávka:**

**Čistírna odpadních vod EO 30**

**Cenová nabídka:**

**Čistírna odpadních vod, dmychadlo a řídicí jednotka ..... 94000 Kč**

**Napojení a aktivace čov ..... 3000 Kč**

Ceny jsou bez DPH

Doprava dle dohody.

**Platební podmínky:**

60 %

**Termín**

Do 14 dnů od složení zálohy

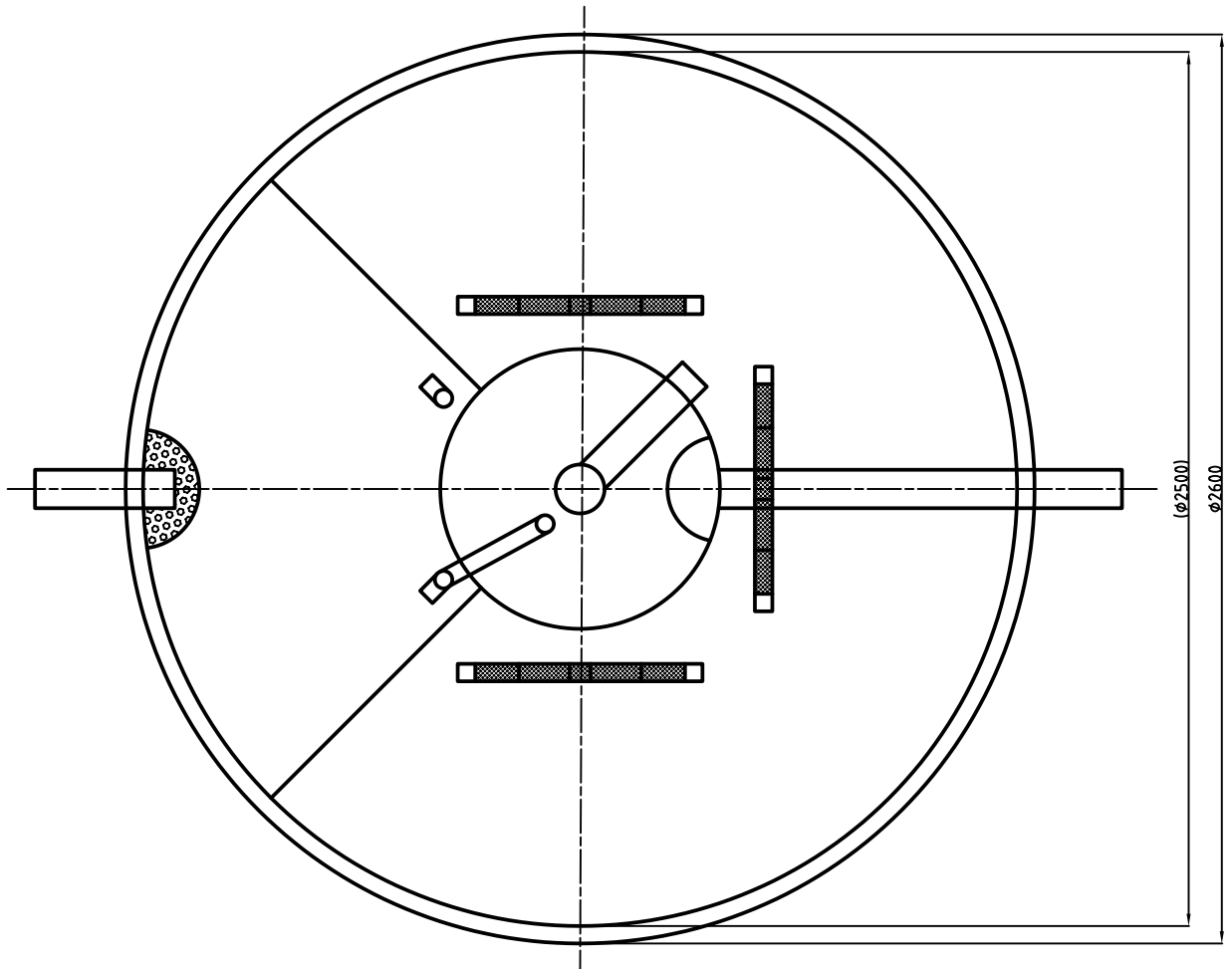
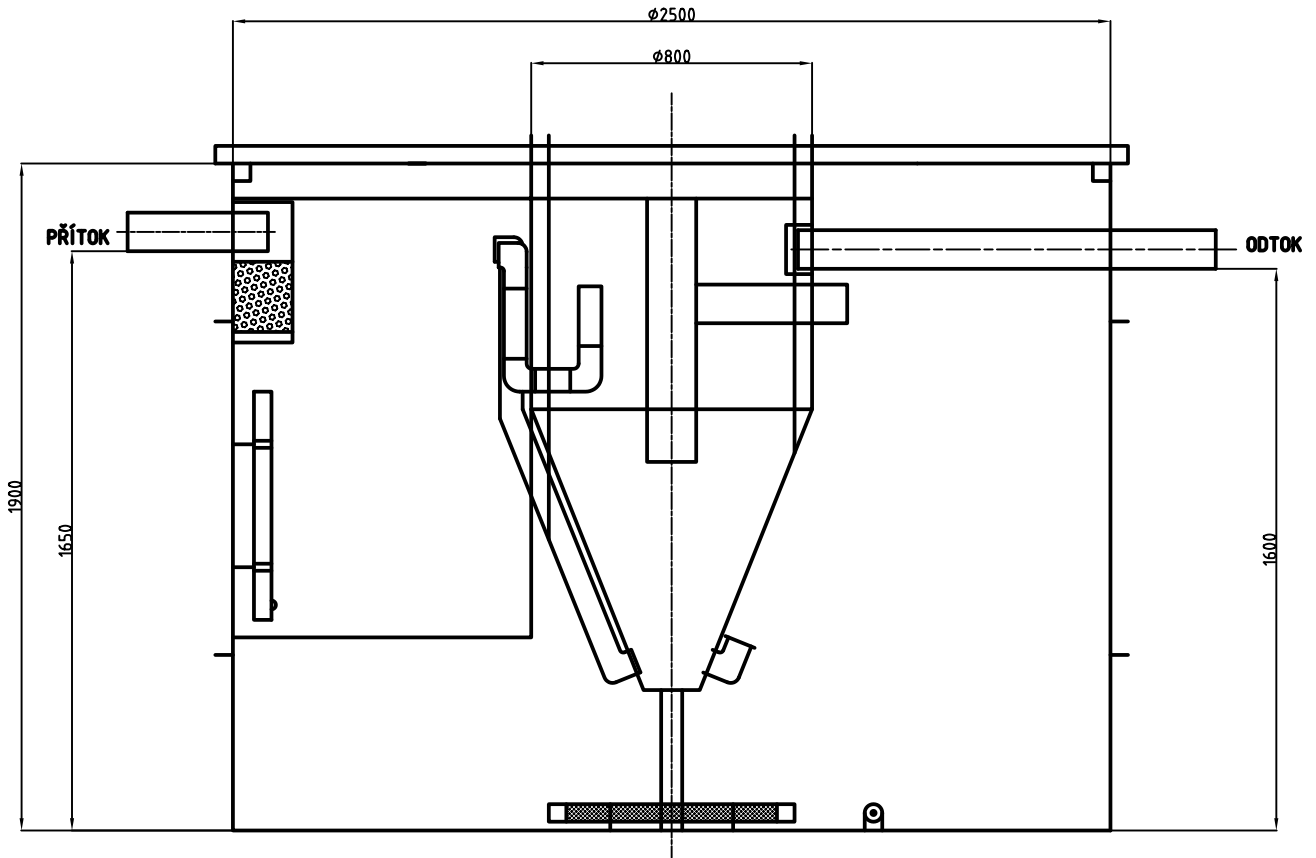
**Záruky**

**30 měsíců od dodání, 10 let na vodotěsnost nádrže.**

Děkuji Vám za projevený zájem o naše výrobky a těším se na další spolupráci s Vámi.

Lukáš Božovský

SCHEMA COV EN 25-30



## Výpočet znečištění pro návrh domovní ČOV

Název ČOV : 30 EO do toku

Umístění :

### Výpočet spotřeby vody

počet EO ( 150 l / EO. den )      **150** litrů      **30** EO

Q 24hod                      4,5 m<sup>3</sup>/d    0,19 m<sup>3</sup>/h                      0,05 l / s

Qd ( k = 1,5 )              6,8 m<sup>3</sup>/d    0,28 m<sup>3</sup>/h                      0,08 l / s

Qmax ( k = 2,2 )                                      0,62 m<sup>3</sup>/h                      0,17 l / s

Q roční                      1642,5 m<sup>3</sup>/r

Znečištění v mg

Označení	g/os/den	Počet EO	g / den	g/rok	tuny/rok
BSK5	60	30	1800	657000	0,66
NL	55	30	1650	602250	0,60
CHSK	120	30	3600	1314000	1,31
N - celk.	8	30	240	87600	0,09
N - NH4	65% z celkového				0,06
P - celk.	1,46	30	43,8	15987	0,016

Znečištění v mg / l

Označení	g/os/den	Počet EO	Množství vody v m <sup>3</sup> / den	kg / den	mg / liter
BSK5	60	30	4,5	1,80	400
NL	55	30	4,5	1,65	367
CHSK	120	30	4,5	3,60	800
N - celk.	8	30	4,5	0,24	53
N - NH4	65% z celkového			0,16	35
P - celk.	1,46	30	4,5	0,044	9,73

Označení	Přiváděné znečištění		Vypouštěné znečištění		Odbourané znečištění	
	v mg / l	v t / rok	v mg / l	v kg / rok	v mg / l	v t / rok
BSK5	400	0,66	15	19,710	385	0,637
NL	367	0,60	25	32,850	342	0,569
CHSK	800	1,31	90	118,260	710	1,196

## Výpočet znečištění pro návrh domovní ČOV

Název ČOV : 30 EO do vsaku

Umístění :

### Výpočet spotřeby vody

počet EO ( 150 l / EO. den )      **150** litrů      **30** EO

Q 24hod                      4,5 m<sup>3</sup>/d    0,19 m<sup>3</sup>/h                      0,05 l / s

Qd ( k = 1,5 )              6,8 m<sup>3</sup>/d    0,28 m<sup>3</sup>/h                      0,08 l / s

Qmax ( k = 2,2 )                                      0,62 m<sup>3</sup>/h                      0,17 l / s

Q roční                      1642,5 m<sup>3</sup>/r

Znečištění v mg

Označení	g/os/den	Počet EO	g / den	g/rok	tuny/rok
BSK5	60	30	1800	657000	0,66
NL	55	30	1650	602250	0,60
CHSK	120	30	3600	1314000	1,31
N - celk.	8	30	240	87600	0,09
N - NH4	65% z celkového				0,06
P - celk.	1,46	30	43,8	15987	0,016

Znečištění v mg / l

Označení	g/os/den	Počet EO	Množství vody v m <sup>3</sup> / den	kg / den	mg / liter
BSK5	60	30	4,5	1,80	400
NL	55	30	4,5	1,65	367
CHSK	120	30	4,5	3,60	800
N - celk.	8	30	4,5	0,24	53
N - NH4	65% z celkového			0,16	35
P - celk.	1,46	30	4,5	0,044	9,73

Označení	Přiváděné znečištění		Vypouštěné znečištění		Odbourané znečištění	
	v mg / l	v t / rok	v mg / l	v kg / rok	v mg / l	v t / rok
BSK5	400	0,66	15	19,710	385	0,637
NL	367	0,60	25	32,850	342	0,569
CHSK	800	1,31	90	118,260	710	1,196
N - celk.	53	0,09				
N - NH4	35	0,06	20	26,280	14,67	
P - celk.	9,73	0,016	10	12,785	0,00	